



Maître d'ouvrage : Mairie de LAVELANET (09)
Tél : 05 61 01 53 70 - mail : pereira.lavelanet@orange.fr



Représenté par : Alexandre PEREIRA
Responsable Technique



INDICATEURS

Besoins estimés à 580 kW (chauffage + ECS)

et 941 MWh ut

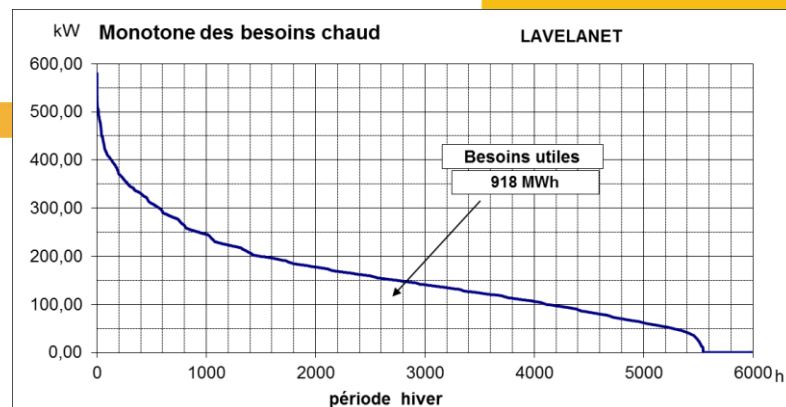
Pertes réseau : 13 MWh/an

Longueur réseau de chaleur : 160 ml

Densité thermique : 5,88 - Taux d'EnR : 89 %

1 Chaudière bois de 300 kW – 2 chaudières gaz nat. de 200 kW

Consommations de gaz : 107 MWh PCI/an – de bois : 984 MWh PCI/an



DESCRIPTION DE LA MISSION

La **Mairie de Lavelanet** a mandaté **ATMosphères** et le Cabinet d'avocat **THIBAUD** pour étudier la **faisabilité technique, juridique et financière** de réalisation et d'exploitation d'installations de 2 solutions techniques différentes :

1 - la création d'une **chaufferie bois** et d'un **réseau de chaleur** associé pour assurer le chauffage (et/ou la production d'ECS) des bâtiments suivants :

- Bâtiment de la Mairie et de ses annexes (dont projet de réhabilitation de l'ancien moulin en bureaux pour les services techniques et la police municipale)
- Bâtiment du marché couvert,
- Bâtiment de l'association 'Coq LAVELANETIEN'
- Futur Centre Hospitalier du Pays d'Olmes (CHPO).

2 - la création d'une **production de type géothermique** et d'un **réseau de chaleur/froid** associé pour assurer le chauffage (et/ou la production d'ECS) des mêmes bâtiments que ceux de la solution 1 et le rafraîchissement du CHPO.



DATES DE LA MISSION

Fin de la mission : Février 2018

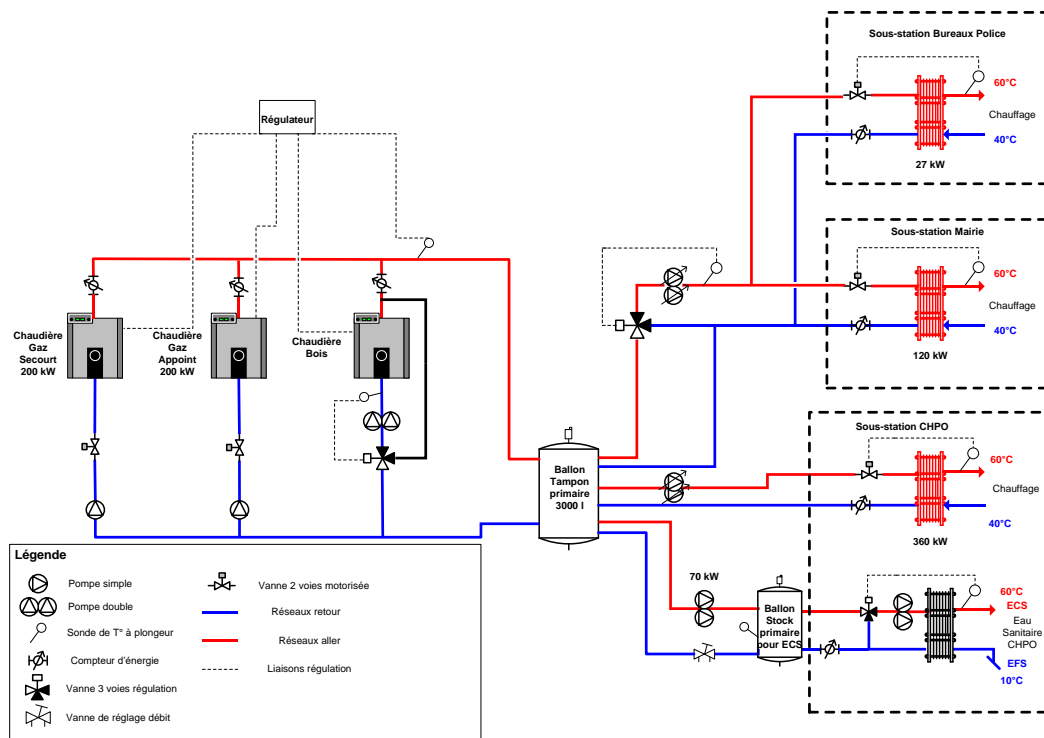


LES PARTENAIRES

ADEME DR Midi-Pyrénées – Thierry De Mauléon

Nathalie THIBAUD – Avocate

Etude de faisabilité Chaufferie Bois
AIDE à LA DECISION



Etude de faisabilité Chaufferie Bois
AIDE à LA DECISION

